

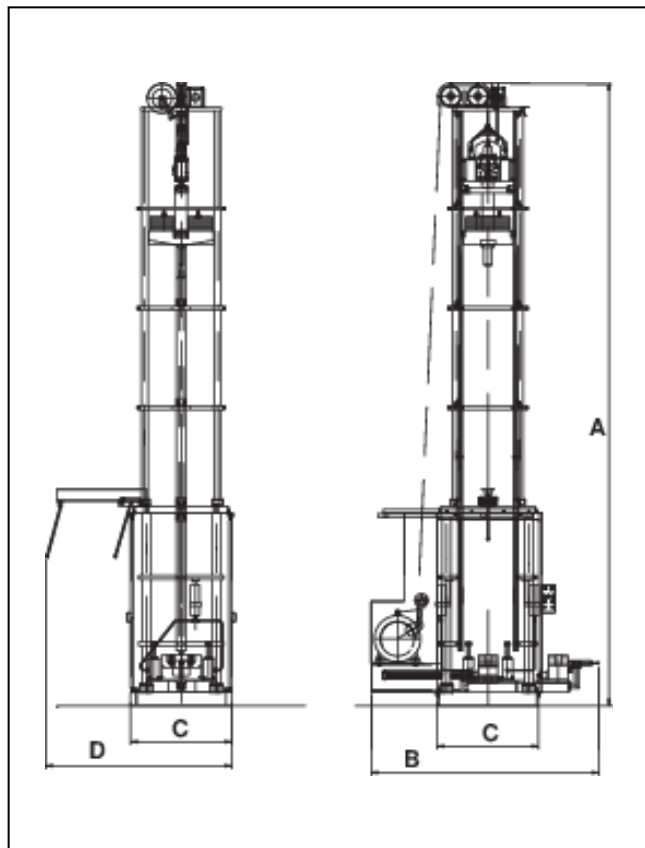
## Produktinformation

ZwickRoell Großfallwerke DWT60 / DWT80 / DWT100

CTA: 11880 12112



ZwickRoell Großfallwerk DWT60 mit 2,5 m Fallhöhe



Zeichnung: ZwickRoell Großfallwerk DWT60 mit 2,5 m Fallhöhe

### Anwendungsbereich

Prüfung von Stahlproben 10 ... 50 mm nach ASTM-E 436-71T, API-RP 5 L3 sowie nach DIN EN 10274: „Fallgewichtsversuch“

### Vorteile und Merkmale

- Baukastensystem mit sechs Baugrößen und zwei Fallhöhen
- Pneumatische Probenzuführung und Bestückung der Werkzeuge außerhalb des Prüfraums garantiert die sichere und schnelle Zuführung innerhalb der von der Norm geforderten Zeit
- Schnellwechselsystem für Biegeauflager
- Biegetisch mit integrierter Zentriereinheit. Unterschiedliche Probendicken können einfach und schnell eingestellt werden
- Elektrische und mechanische Prüfraumabsicherung mit Sicherheitskreis - die Prüfung erfolgt erst nach Abfrage aller Sicherheitskontakte
- Elektronisch überwachter, pneumatisch betätigter Sicherheitsriegel zum Schutz des Prüfraumes von Unfällen

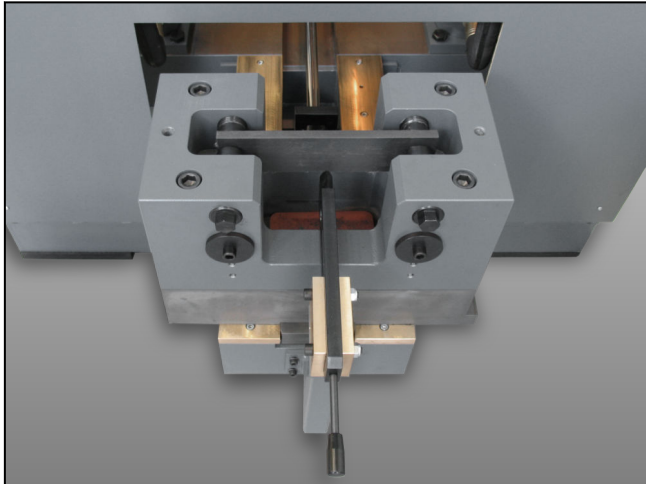
- Touch-Screen-Bedienung mit elektronischer Anzeige von Fallhöhe, Fallenergie, Fallgewicht und Fallgeschwindigkeit
- Die stufenlos einstellbare Fallhöhe wird automatisch nach Eingabe von Fallgewicht und Fallenergie angefahren
- Das Fallgewicht ist in Einzelgewichte aufgeteilt, um die Fallenergie einzustellen. Das Gewicht wird elektronisch gemessen. Eine Fehleingabe ist ausgeschlossen
- Vier Hochleistungsstoßdämpfer mit Ausgleichsbehälter zum sicheren Auffangen des Fallgewichts
- Geregelte Tieftemperaturkühlereinheit zum genauen Einhalten der Probentemperatur
- Im Lieferumfang ist der Statikplan des Fundaments enthalten
- Die im Lieferumfang enthaltene Anschlussplatte, die Ankerschrauben und die Vergussmörtel werden auf Wunsch vorab geliefert.

PI646 1118

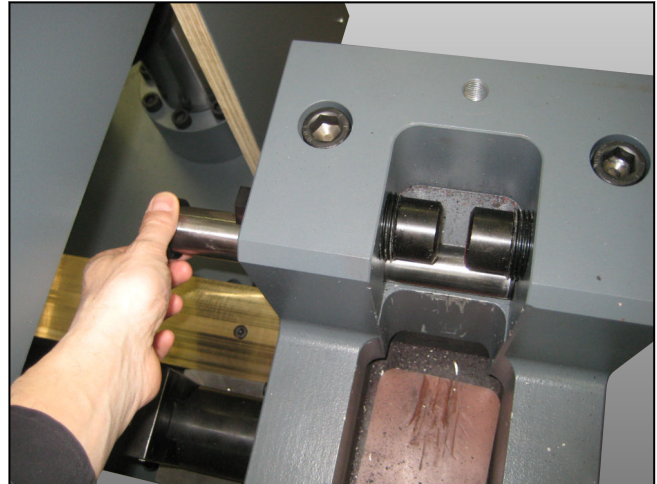
## Produktinformation

ZwickRoell Großfallwerke DWT60 / DWT80 / DWT100

CTA: 59873 59876



Integrierte Zentriervorrichtung



Schnelle Einstellung der Dickenzentrierung und einfacher Wechsel der Biegeauflager

Baureihe DWT	60-5	80-5	100-5	
<b>Energie</b>	<b>60000 J</b>	<b>80000 J</b>	<b>100.000 J</b>	
<b>Artikel-Nr.</b>	<b>003972</b>	<b>011273</b>	<b>011272</b>	
<b>Lastrahmen</b>				
max. Fallhöhe	0,5 ... 5	0,5 ... 5	0,5 ... 5	m
Fallgewicht	1225	1630	2040	kg
min. Fallgewicht	ca. 831	831	856	kg
Zusätzliche Einzelgewichte				
11,0 kg	6	2	-	Stk.
13,5 kg	-	2	-	Stk.
16,5 kg	-	-	2	Stk.
20,5 kg	-	2	-	Stk.
27,5 kg	12	26	42	Stk.
Gesamtgewicht	9300	9800	12300	kg
Fallgeschwindigkeit	3,1 ... 9,9	3,1 ... 9,9	3,1 ... 9,9	m/s
Hubwerk Geschwindigkeiten				
schnell	18	18	18	m/min
langsam	3	3	3	m/min
Abmessungen				
A - Gesamthöhe	8000	8000	8580	mm
B - Breite	3060	3060	3060	mm
C - Breite	1360	1300	1360	mm
D - Breite	2500	2500	2500	mm
Fundamentmaße	2550 x 2550	2550 x 2550	3050 x 3050	mm
Max. Probenabmessungen				
Länge	305	305	305	mm
Breite	50	50	50	mm
Höhe	76	76	76	mm
<b>Tiefemperaturkühleinheit</b>				

Alle Daten bei Raumtemperatur.

Änderungen im Zuge der Weiterentwicklung vorbehalten.

## Produktinformation

ZwickRoell Großfallwerke DWT60 / DWT80 / DWT100

<b>Baureihe DWT</b>	<b>60-5</b>	<b>80-5</b>	<b>100-5</b>	
<b>Energie</b>	<b>60000 J</b>	<b>80000 J</b>	<b>100.000 J</b>	
<b>Artikel-Nr.</b>	<b>003972</b>	<b>011273</b>	<b>011272</b>	
Temperatur	-80	-80	-80	°C
Max. Temperaturschwankung	±1	±1	± 1	°C
Anzahl Proben (Anzahl bei Abmessung)	10 bei (10x77x305)	10 bei (10x77x305)	10 bei (10x77x305)	Stk.
<b>Anschlusswerte</b>				
Elektrischer Anschluss	3x 400	3x 400	3x 400	V, N/PE
Leistungsaufnahme	11	11	11	kVA
Netzfrequenz	50	50	50	Hz
Druckluft	8	8	8	bar
Luftverbrauch	205	205	205	l/min
Umgebungstemperatur	+10 ... +35	+10 ... +35	+10 ... +35	°C
Luftfeuchtigkeit	20 ... 90	20 ... 90	20 ... 90	%